

Platform voor Digitale energie innovatie

Missie

Lokale energie van en voor de gemeenschap.

Samenstelling

Netwerk van partijen uit energie, technologie en cooperaties

Doel

Meer lokaal eigendom, energiedeling en zeggenschap.



VOOR BEDRIJVENTERREINEN & ENERGY HUBS

Het net is vol. Dus energie delen is geen idealisme meer.

Oplossingen om hernieuwbare energie te financieren, te bezitten, te beheren en te delen — achter één aansluiting, zonder jaren te wachten op het net.

ALEX BAUSCH

JOB SWENS

POWER OF THE MANY

NEDERLANDSE SITUATIE

50% +

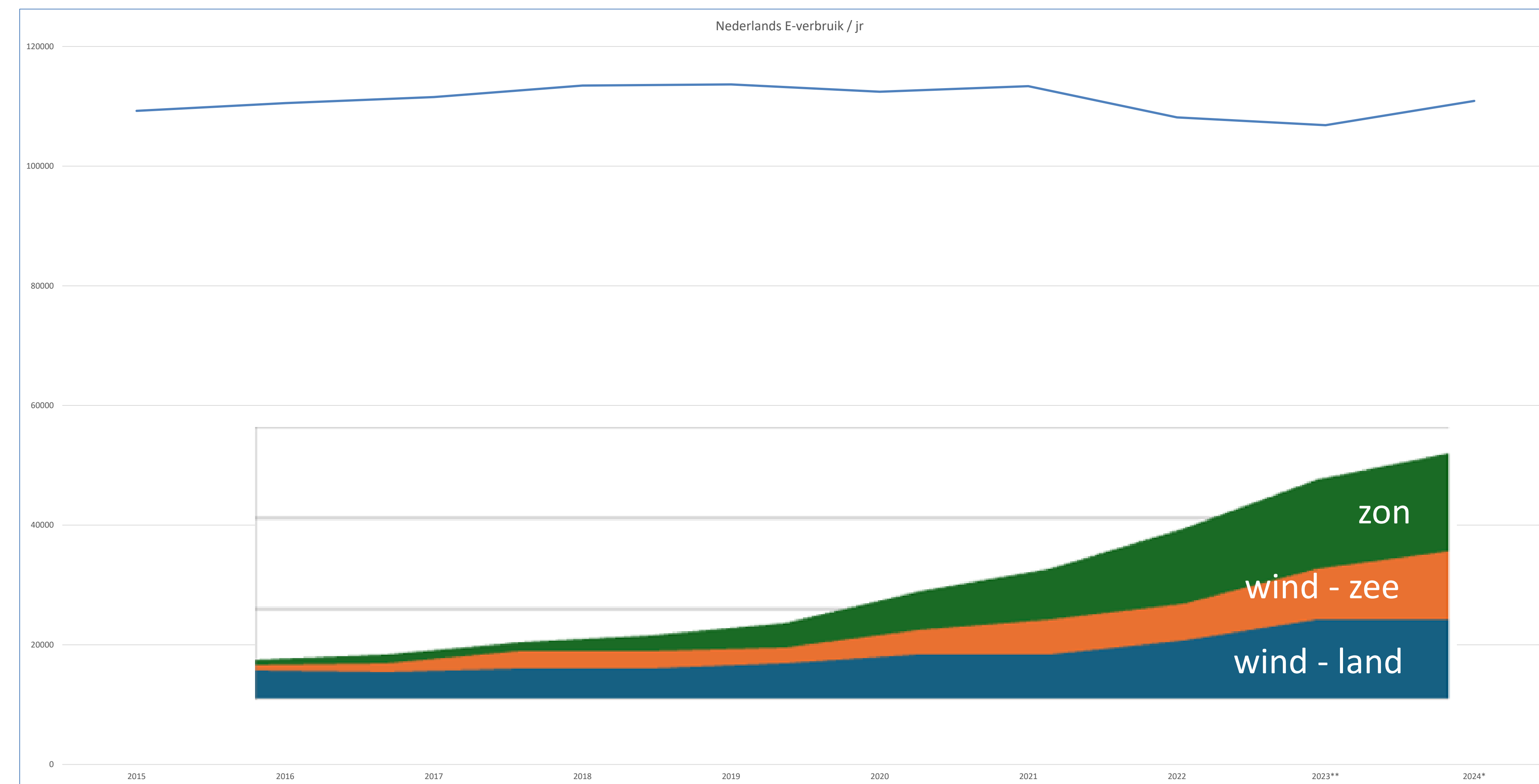
hernieuwbare elektriciteit en een net
dat het niet bijbeent.

Het probleem is niet alleen meer kabels. **Het is
orkestratie.**

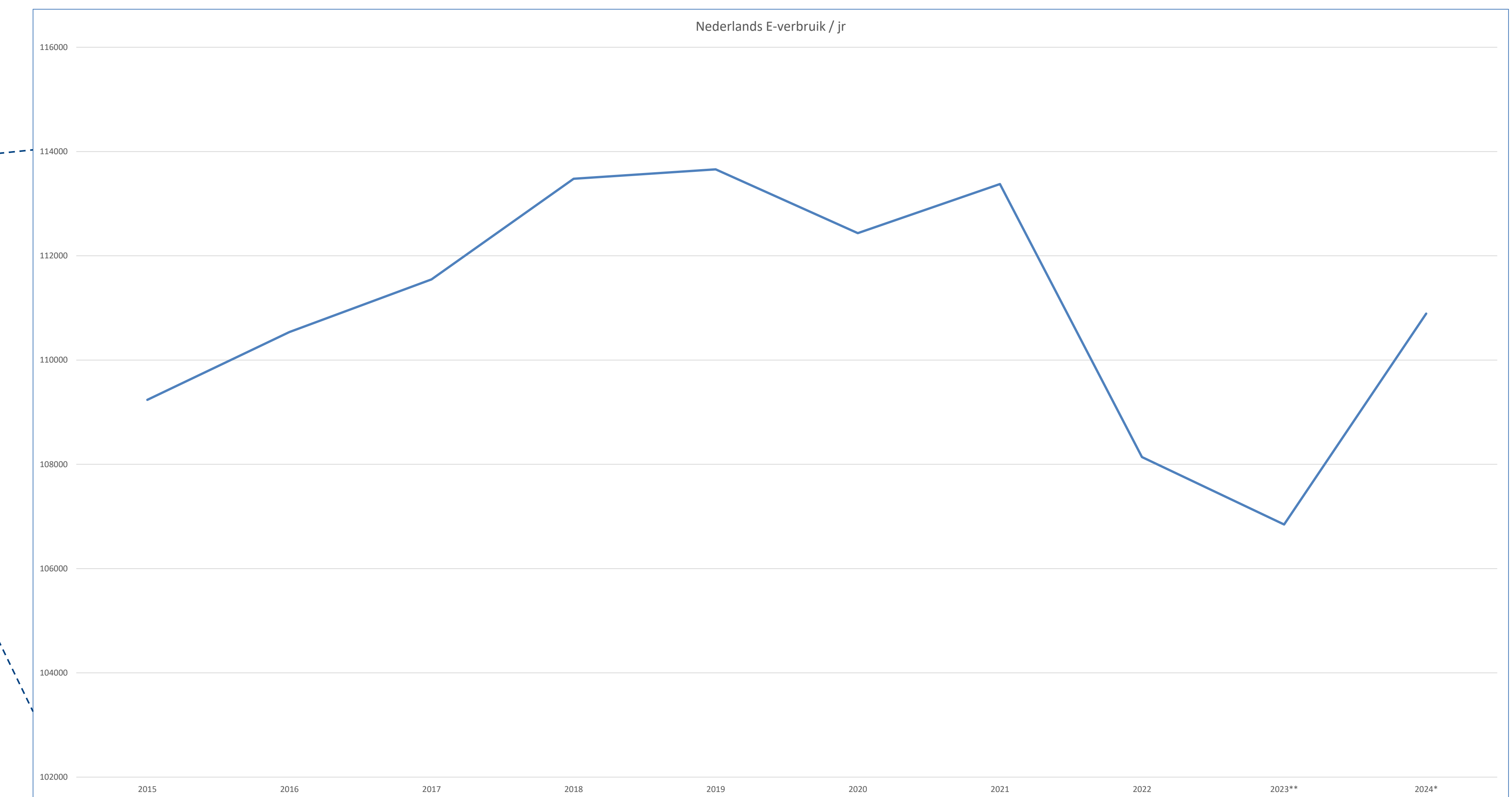
NEDERLAND · CONGESTIE

Rode zones: gecontracteerde capaciteit overschreden. De meeste regio's hebben geen ruimte voor nieuwe aansluitingen.

Verandering Elektriciteitsverbruik en -opwek



Bron: CBS



Bron: CBS

- **Verwachte groei elektriciteitsverbruik door elektrificatie:**
 - 2030: 32 – 52 % (bron: CBS)
 - 2050: 100 – 200 % (bron: TNO, Netbeheer Nederland)

WET & DIGITALE AGENDA

De digitale ruggengraat wordt gebouwd.

ADE

Digitale energie wordt beleid

De Actieagenda Digitale Energie start met implementatie in 2026.

ENERGIEGEMEENSCHAPPEN

Focus op lokaal

De Energiewet is van kracht. Gemeenschappen hebben juridische status. Focus op het organiseren van 500+ smart energy hubs richting 2030.

FLEXMARKTEN

Waarde verschuift naar orkestratie

Interoperabiliteit, zichtbaarheid, flexibiliteit, weerbaarheid.



EU SANDBOX

Energiegemeenschappen voor hernieuwbare energie

Verkenning van regelgeving & juridisch kader: hoe digitale oplossingen werken binnen EU-kaders

[LEES RAPPORT →](#)

GEBOUWD MET



Meer actoren. Meer rollen. Meer digitale orkestratie.



950+

COÖPERATIES

4000+

BEDRIJVENTERREINEN

0

GEMEENSCHAPPELIJKE TAAL

DIGITALE orkestratie even belangrijk
als fysieke infrastructuur

NATIONAAL EMS-PROGRAMMA

Community Virtual Power Plant als **onmisbaar** strategisch fundament.

FLEXIBILITEITSDOEL

6-10_{GW}

Nationale EMS-flexibiliteit in 2030.

WACHTLIJST

14.000+

Bedrijven wachten op een netaansluiting in NL.

OVERHEIDSINVESTERING

€166_M

Smart Energy Hubs · 2024-2030.



LOKAAL ENERGIE DELEN



EIGENAARSCHAP DOOR BURGERS



VRAAGFLEXIBILITEIT

DATA-GEDREVEN DECENTRALISATIE · DIGITALE RUGGENGRAAT VOOR NETSTABILITEIT

ESZH /
Power of the Many
07-07-2026

NETBEWUST ENERGIE-



DELEN



BUURTBATTERIJ

kansen onder de nieuwe
wetgeving

Job Swens &
Alex Bausch



Nieuwe Europese Wetgeving

Doel Europese Commissie:

In onze visie van de energie-unie:

- *staat de burger centraal*
- *heeft hij controle over de transitie*
- *plukt hij de vruchten van de nieuwe technologieën in de vorm van een lagere energiefactuur*
- *is hij een actieve marktdeelnemer en*
- *krijgen kwetsbare groepen bescherming*



Nieuwe Europese instrumenten

1. **Energiegemeenschappen – 2 soorten:**
 - **Hernieuwbare Energiegemeenschap (HEG)** (EU)2018/2001
 - **Energiegemeenschap voor Burgers (EGB)** (EU)2019/744
2. **Zelfverbruiker van hernieuwbare energie** (EU 2018/2001)
3. **Actieve Afnemer** (EU 2019/744)
4. **Energiedelen** (EU 2019/744 én EU 2024/1711)



Energiegemeenschap (EG) – 2 soorten

- Organisatie: juridische entiteit
- Doel: sociale-, milieu- of economische voordelen voor leden of de omgeving
NIET: winst
- Activiteiten: productie, distributie, levering, delen, opslag en aggregatie van energie
optie EGB: netten bezitten en beheren
- HEG: Lidmaatschap: natuurlijke personen, MKB's, lokale overheden
Zeggenschap: bij leden nabij projecten
- EGB: Lidmaatschap: geen beperkingen
Zeggenschap: bij natuurlijke personen, MKB's, lokale overheden



Energiedelen (EU - 2024/1711, wijzigt 2019/744)

implementatie uiterlijk 17-01-2026

“**zelfconsumptie** door actieve afnemers van hernieuwbare energie, die voor eigen rekening en risico door hen wordt opgewekt”

Energiedelen is een recht voor:

- Energiegemeenschappen
- Alle huishoudens, MKB's en overheidsinstanties;
- Indien de Lidstaat daarvoor kiest: alle andere afnemers;
- Mits het niet de hun primaire activiteit is;
- **Tarieven (w.o. energiebelasting) conform nationale wetgeving**



Nieuwe Nederlandse instrumenten

1. **Energiegemeenschap**
2. ~~Zelfverbruiker van hernieuwbare energie~~
3. **Actieve Afnemer**
4. **Energiedelen**

EU
regelgeving



Energiegemeenschap (EG) – 1 definitie

- Organisatie: juridische entiteit
- Doel: sociale-, milieu- of economische voordelen voor leden of de omgeving
NIET: winst
- Activiteiten: productie, distributie, levering, delen, opslag en aggregatie van energie
~~optie EGB: netten bezitten en beheren~~
- Lidmaatschap: geen beperkingen
optie: in statuten: natuurlijke personen, MKB's, lokale overheden
- Zeggenschap: natuurlijke personen, MKB's, lokale overheden
optie: in statuten: leden nabij projecten

NL
wetgeving

Energiedelen

Zelfverbruik door één of meer 'Actieve Afnemers' [inclusief Energiegemeenschappen, red.] van hernieuwbare energie die is opgewekt door- of opgeslagen in een installatie, die zij geheel of gedeeltelijk gezamenlijk bezitten.

Mits:

- binnen één onbalansverrekeningsperiode (15 min.)*
- alle deelnemers aangesloten zijn bij dezelfde leverancier*

NL
wetgeving

Energiedelen - NU

Zelfverbruik door één of meer 'Actieve Afnemers' [inclusief Energiegemeenschappen, red.] van hernieuwbare energie die is opgewekt door- of opgeslagen in een installatie, die zij geheel of gedeeltelijk gezamenlijk bezitten.

Mits:

- *binnen één onbalansverrekeningsperiode (15 min.)*
- *alle deelnemers aangesloten zijn bij dezelfde leverancier*

Energiedelen is een recht voor:

- Energiegemeenschappen
- Alle huishoudens, MKB's en overheidsinstanties;
- **Alle andere afnemers;**
- Mits het niet de hun primaire activiteit is;

NL
wetgeving

Aanpassing Energiedelen (Dir. (EU)2024/1171)

Voorliggend wijzigingsvoorstel:

Zelfverbruik door één of meer 'Actieve Afnemers' [inclusief Energiegemeenschappen, red.] van hernieuwbare energie die is opgewekt door- of opgeslagen in een installatie, die zij geheel of gedeeltelijk gezamenlijk bezitten.

Waarbij geldt:

- binnen één onbalansverrekeningsperiode (15 min.),
- op basis van vaste verdeelsleutels,
- niet verbruikte gedeelde energie wordt door ontvanger teruggeleverd
- vooralsnog energiebelasting! Levering of Zelfverbruik?
NB: tenzij mandelig

VOORSTEL Wijziging Energiewet

(EU: impl.
17-01-2026)

Energiedelen - wijzigingsvoorstel

Vaste verdeelsleutel:

- Deel-gever deelt stroom met deel-ontvanger;
- Deel-ontvanger ontvangt vast percentage van door deel-gever gedeelde (opgewekte) stroom;
- Niet binnen 15 min. verbruikte stroom wordt door deel-ontvanger teruggeleverd aan het net;

VOORSTEL Wijziging Energiewet

(EU: impl.
17-01-2026)

Energiedelen - voorbeeld wijzigingsvoorstel

- Coöperatie sluit een contract met een lid voor het 'vast' delen van 1 % van de door de coöperatie opgewekte stroom voor € 0,12 / kWh
- Gebruikt het lid niet binnen een kwartier de met hem gedeelde stroom, dan verkoopt *hij* de stroom aan *zijn* energieleverancier voor (b.v.) € 0,06 / kWh;
- Hij verliest per niet gebruikte kWh € 0,06 ! (excl. terugleverboete)
- Lid kan de stroomproductie niet 'curtailen' (stoppen)
- Lid kan alleen verbruik aanpassen (batterij, EV, WP)
- Energiedelen niet voor kwetsbare consumenten !!

VOORSTEL Wijziging Energiewet

(EU: impl.
17-01-2026)

Energiedelen - alternatief wijzigingsvoorstel

Dynamische verdeelsleutel:

- Deel-gever deelt stroom met deel-ontvanger naar rato van diens verbruik;
- Deel-ontvanger ontvangt een percentage van door hem verbruikte stroom;
- Te veel opgewekte stroom wordt door de deel-gever teruggeleverd aan het net;
- Als teruglevering ongunstig is stopt (curtailt) de deelgever de productie.

VOORSTEL Wijziging Energiewet

(EU: impl.
17-01-2026)

Energiedelen - voorbeeld alternatief wijzigingsvoorstel

- Coöperatie sluit een contract met een groep leden voor het 'dynamisch' delen van door de coöperatie opgewekte stroom
- de Coöperatie produceert binnen een kwartier 100 kWh.
- de leden verbruiken in die tijd 200 kWh =>
- de Coöperatie produceert 50% van de verbruikte stroom =>
- iedere lid ontvangen 50% van de door hem verbruikte stroom van de Coöperatie
- produceert de Coöperatie meer dan er verbruikt wordt dan bepaalt **zij** of teruglevering rendabel is en draait eventueel productie terug

VOORSTEL Wijziging Energiewet

(EU: impl.
17-01-2026)

BUURTBATTERIJ

Wat is het:

Een 'grote' batterij, *bijvoorbeeld*

- Energieopslagcapaciteit 200 kWh
*(20 woningen 1 dag gemiddeld gebruik
of 200 woningen gezamenlijke peak-shaving)*
- Afmetingen 3 m x 3 m x 2 m
- Kosten ongeveer € 100.000,-
(€ 500 - € 5.000 per woning)
- **PLUS: aansluit- en transportkosten**



BUURTBATTERIJ

Wat doet het:

Zelf opgewekte zonnestroom opslaan (na einde salderen (01-01-2027)):

- geen stroom terugleveren aan leverancier tegen een te lage prijs
- GEEN energiebelasting bij opslaan in batterij
- WEL energiebelasting bij verbruik van (eigen stroom) uit batterij
- NB: mogelijk GEEN energiebelasting bij mandelige batterij

OF

Handelen op de energiemarkt

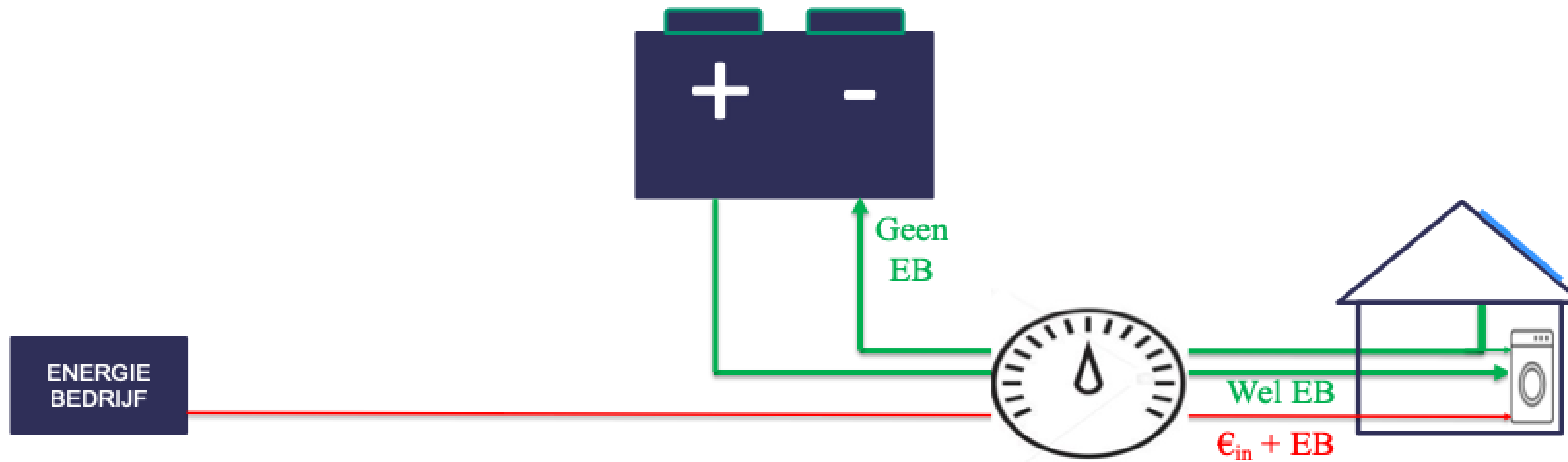
- stroom overdag goedkoop inkopen en opslaan
- goedkope stroom 's avonds leveren aan leden (energiedelen)
- overtollige stroom 's avonds duur verkopen



BUURTBATTERIJ

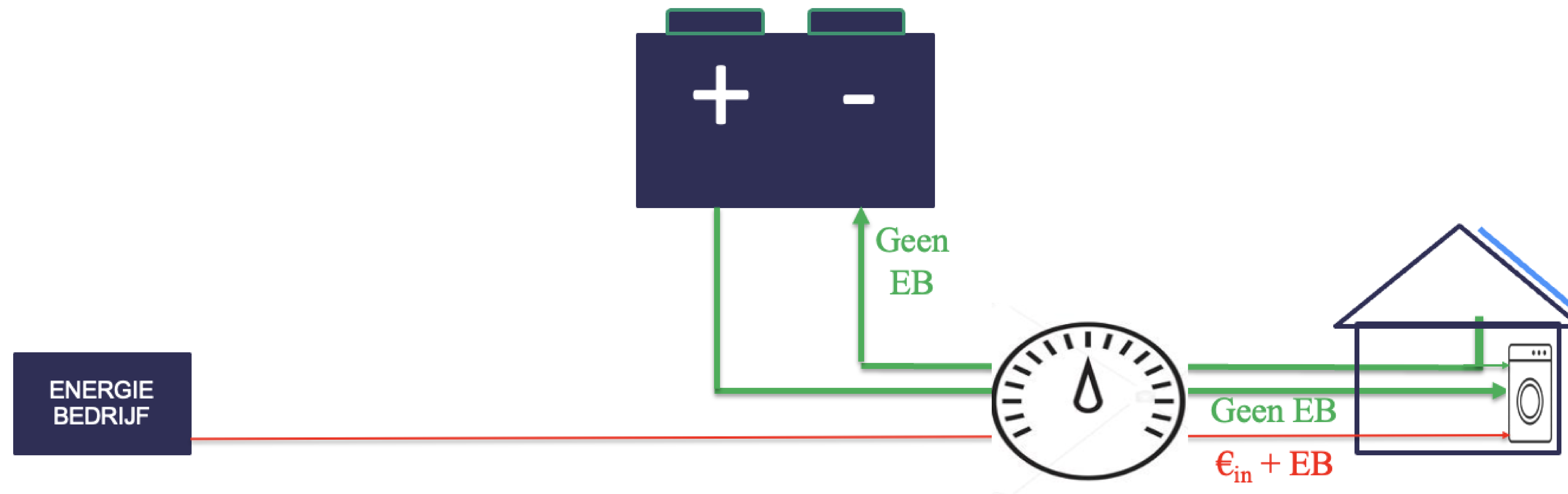
STRAKS (01-01-2027):

kosten zelf opgewekte stroom + EB (€ 0,11)



BUURTBATTERIJ

Mandelige buurtbatterij:
kosten zelf opgewekte stroom, geen EB ???



SchoonSchip – maximale autonomie *project onder experimenteerregeling*

Drijvende woonwijk

- Gemeenschap van 46 huishoudens
- 46 private PV systemen
- 30 gemeenschappelijke batterijen
- 1 gemeenschappelijk slim net met 1 EMS (energy management system)
- Aanbod, -vraag en -opslag elke 5 sec. afgestemd
- 1 gemeenschappelijke netaansluiting

Totaal aangesloten vermogen: 1.350 kW

Gezamenlijke aansluiting openbaar net: 129 kW



MANDELIGHEID

Definitie:

Mandeligheid ontstaat, wanneer een onroerende zaak gemeenschappelijk eigendom is van de eigenaars van twee of meer erven en door hen tot gemeenschappelijk nut van die erven wordt bestemd

- Een mandeligheid is géén rechtspersoon
- Een mandeligheid kan geen eigendom hebben
- Het eigendom ligt bij de leden



Collegepark Zwijsen (2019) – Mandeligheid

- Appartementengebouw met een *mandelig* zonnestroomsysteem
- Stroom gaat van het mandelige zonnestroomsysteem naar de deelnemers
- De stroom wisselt daarbij niet van eigenaar (een mandeligheid is geen rechtspersoon)
- Stroom wordt dus niet geleverd en niet op een andere wijze verkregen =>
- ***Gerechthof 's Hertogenbosch dd 27-08-2025:***
geen energiebelasting:
beschikkingmacht (eigendom) gaat niet over op een andere rechtspersoon



Op weg naar een eerlijk, duurzaam, decentraal energiesysteem



HET KAN!